

## Aufmaßanleitung freistehender Schrank mit Schräge hinten

### Benötigte Hilfsmittel zum Messen:

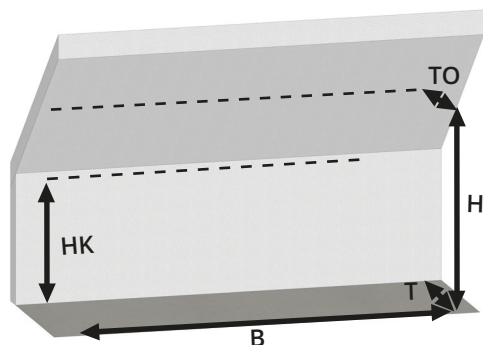
Gliedermaßstab oder Maßband, Stift

### So misst Du richtig:

Miss die Höhe, Breite & Tiefe immer an mehreren Stellen. Nimm immer das kleinste Maß.

### Hinweis:

Das **obere Korpuselement** muss eine **Tiefe** von **min. 15 cm** haben. Das sorgt für mehr Stabilität.\*



### Schrankmaße

<input type="text"/>	cm	Breite (B)
<input type="text"/>	cm	Höhe (H)
<input type="text"/>	cm	Höhe Kniestock (HK)
<input type="text"/>	cm	Tiefe (T)
<input type="text"/>	cm	Tiefe oben * (TO)

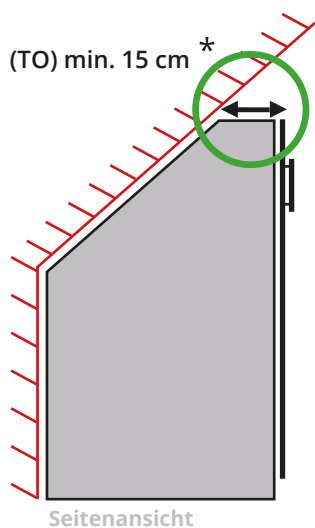
### Tipp:

Zeichne mit einem Bleistift den Umriss des Regals auf die Wand. Du kannst dabei die Wand mit Krepp- oder Malerband schützen.

Ermittle so die parallelen Maße für das optimale Regalmaß.

### Konfigurieren:

Die ermittelten Maße für den gewünschten Schrank trägst Du nun einfach in unseren 3D-Konfigurator auf [schrankwerk.de](http://schrankwerk.de) ein.



Seitenansicht

## **Aufmaßanleitung Einbau- oder Nischenschrank mit Schräge hinten**

### **Benötigte Hilfsmittel zum Messen:**

Gliedermaßstab oder Maßband, Stift

### **So misst Du richtig:**

Miss die Höhe, Breite & Tiefe immer an mehreren Stellen. Nimm immer das kleinste Maß.

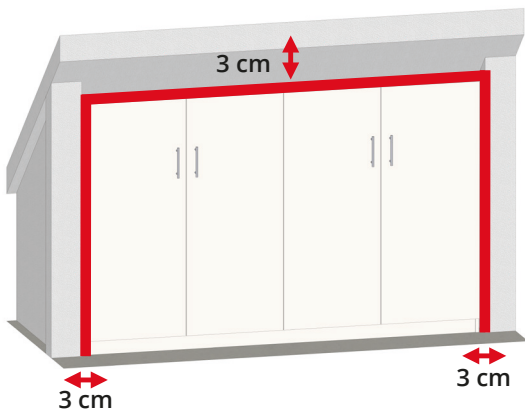
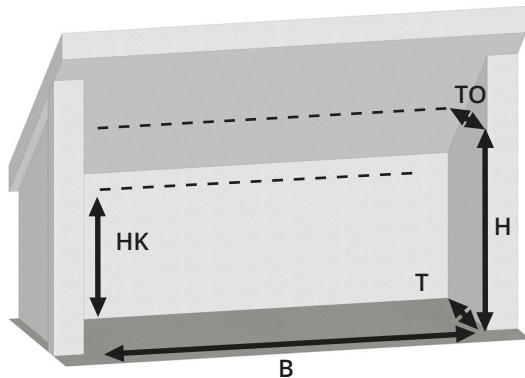
### **Hinweis:**

#### **Wichtig bei Nischen- und Einbauschränken!**

Für die einfache und problemlose Montage Deines Schrankes muss dieser mindestens **3 cm umlaufend kleiner** sein als die Nische oder der zur Verfügung stehende Raum.

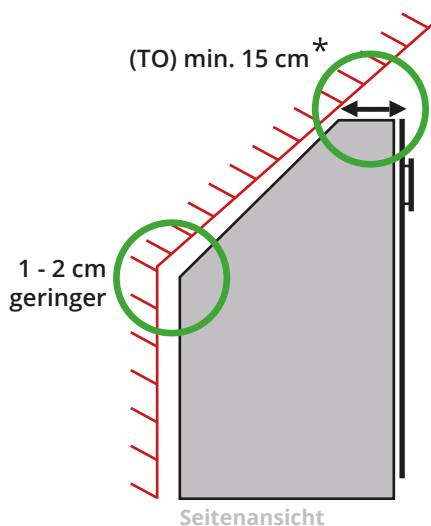
Wähle die **Höhe Kniestock** (hinten) lieber **1 - 2 cm geringer**, so stell sicher, das der Schrank wirklich passt.

Das **obere Korpuselement** muss eine **Tiefe** von **min. 15 cm** haben. Das sorgt für mehr Stabilität.\*



### **Schrankmaße**

cm	Breite (B)
cm	Höhe (H)
cm	Höhe Kniestock (HK)
cm	Tiefe (T)
cm	Tiefe oben * (TO)



### **Tipp:**

Zeichne mit einem Bleistift den Umriss des Regals auf die Wand. Du kannst dabei die Wand mit Krepp- oder Malerband schützen.

Ermittel so die parallelen Maße für das optimale Regalmaß.

### **Konfigurieren:**

Die ermittelten Maße für den gewünschten Schrank trägst Du nun einfach in unseren 3D-Konfigurator auf [schrankwerk.de](http://schrankwerk.de) ein.